

# 3R2423-17B-CW

# HARDERBACK

Maletas Industriales | Maletines Militares  
Estuches de Protección | Cajas Polipropileno  
Mochilas Resistentes | Cajas Biométricas



## Colores



### Especificaciones [ Largo x Ancho x Profundo ]

#### Exterior:

[27.75" x 26.58" x 18.74"]  
[70.48 x 67.51 x 47.60 cm]

#### Interior:

[24.00" x 23.00" x 17.23"]  
[60.96 x 58.42 x 43.76 cm]

#### Peso:

[38.60 lb] [17.51 kg]

#### Certificaciones

MIL-C-4150J / MIL-STD-810F

### [ Características ]

Estos Cases Mil-Standard fueron diseñados para cumplir con las especificaciones militares más exigentes.

- Diseño impermeable y resistente al polvo.
- LLDPE Polietileno resistente al impacto.
- Resistente a los Rayos UV, solventes, corrosión, hongos (MIL-STD-810F).
- Alivio de presión / válvulas de ventilación.
- Resistente al daño por impacto (MIL-STD-810F).
- Cierres y bisagras de acero inoxidable.

### [ Configuraciones ]

- Sin Foam, Vacío
- Foam precortado

### [ Accesorios ]

- 3SKB-SLP kit
  - Se ajusta a la serie 3R y Shock Racks
  - Montaje en acero inoxidable.
  - Incluye tornillos, arandelas selladas de goma y tuercas nylock.
  - Mide 12" x 7" (30.48 x 17.78 cm)



[ 3SKB-SLP kit ]



[ 3SKB-SLP kit ]

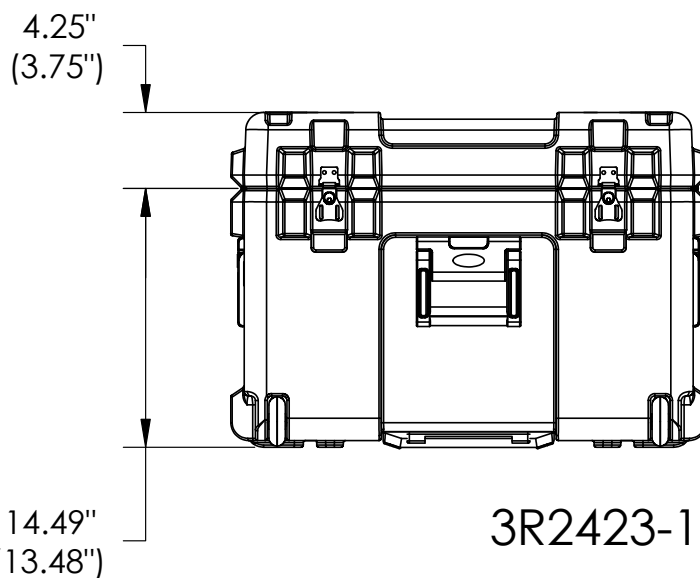
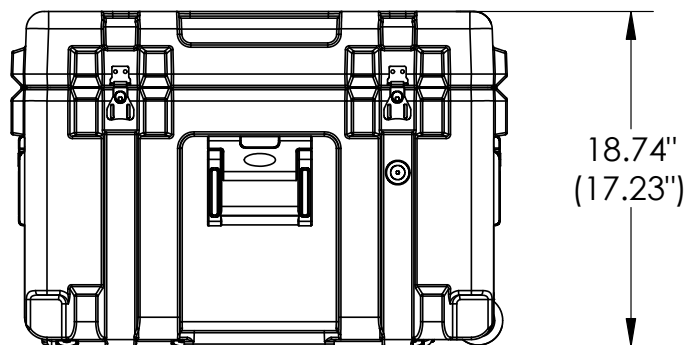
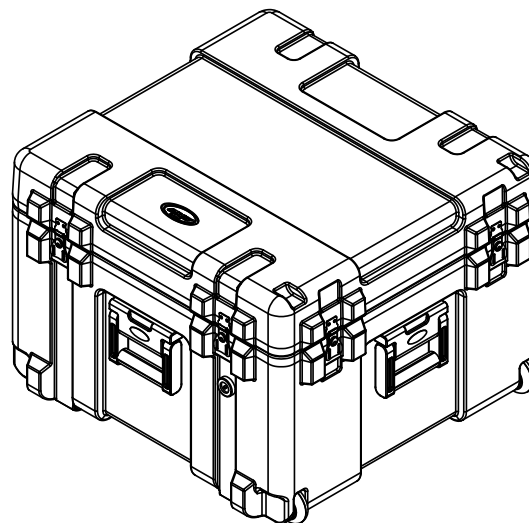
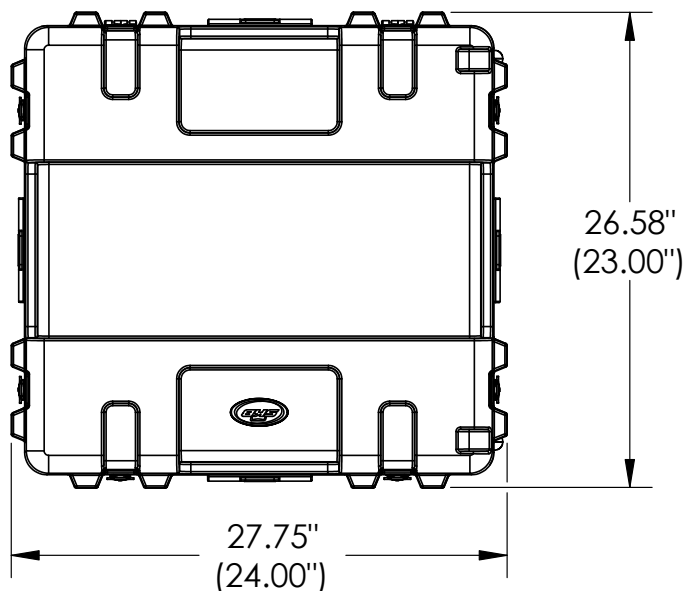
[ Mexico D.F ] 55.8851.8726 - 55.8851.8725  
[ Querétaro ] 442.234.1610 - 442.234.1338  
www.harderback.com

# HARDERBACK

# 3R2423-17B-CW

# HARDERBACK

Maletas Industriales | Maletines Militares  
Estuches de Protección | Cajas Polipropileno  
Mochilas Resistentes | Cajas Biométricas



3R2423-17

Case Series:	Mil - Standard	Dimensions (for reference only)				
		Length	Width	Overall	Base / Lid	
Case part#	3R2423-17					
		left to right	front to back	height	height	
Weight:	30.9 LBS EMPTY	Exterior	27.75"	26.58"	18.74"	14.48"-4.25"
		Interior	24.00"	23.00"	17.23"	13.48"-3.75"