

3i-3614-KBD

HARDERBACK

Maletas Industriales | Maletines Militares
Estuches de Protección | Cajas Polipropileno
Mochilas Resistentes | Cajas Biométricas



Colores



Especificaciones (Largo x Ancho x Profundo)

Exterior:

[39.04" x 16.81" x 6.84"]
[99.16 x 42.70 x 17.37 cm]

Interior:

[34.00" x 13.75" x 4.25"]
[86.36 cm x 34.93 cm x
10.80 cm]

Peso:

[16.60 lb] [7.53 kg]

Certificaciones

MIL-C-4150J / MIL-STD-810F
/ MIL-STD-648C

[Características]

SKB iSeries Moldeado por inyección Mil-Standard
Los estuche impermeables están moldeados de
resina de copolímero de polipropileno de muy alta
resistencia

- [] Diseño resistente al agua y al polvo
- [] Convenientes ruedas de deslizamiento silenciosas
- [] Resistente a los Rayos UV disolventes, corrosión, hongos (MIL-STD-810F).
- [] Válvula de eculización de presión ambiente
- [] Resistente al daño por impacto (MIL-STD-810F).
- [] Bisagra moldeada para mayor protección

[Configuraciones]

- [] Para transportar Teclados de 49 Notas

[Accesorios]

- [] 3i-HD80
 - Manijas sobremoldeadas acolchadas
- [] 3i-TSA-3
 - Cada kit incluye 2 pestillos de bloqueo TSA, pasadores de repuesto y 2 llaves.
- [] 3i-PMCK
 - Panel Mount Clip Kit para los case de la serie 3i
- [] 3SKB-SLP kit
 - Mide 12" x 7" (30.48 x 17.78 cm)



[3i-HD80]



[3i-TSA-3]



[3i-PMCK]



[3SKB-SLP kit]

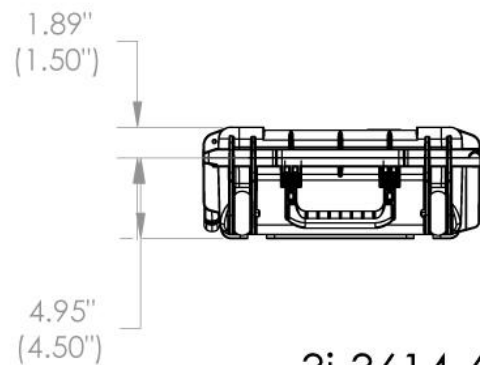
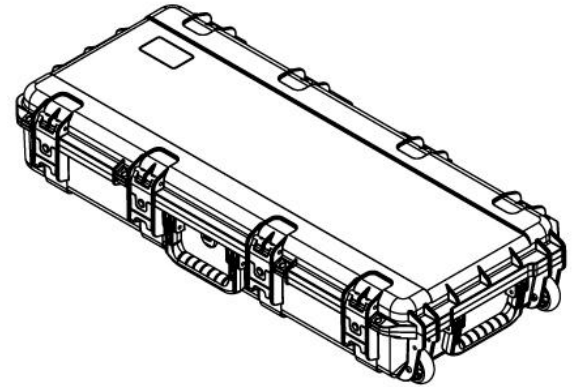
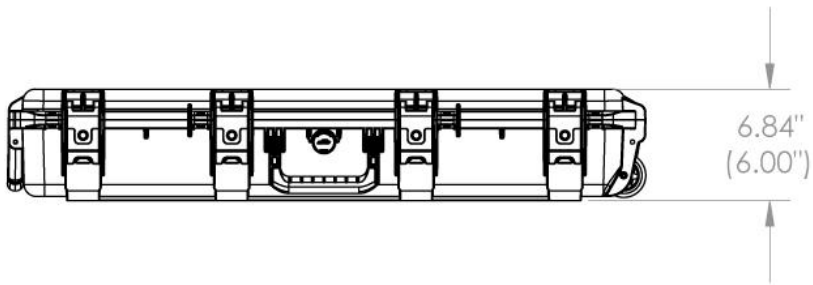
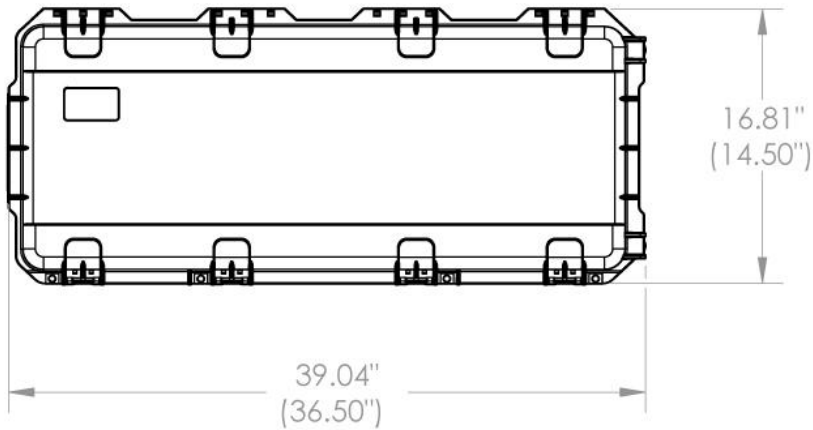
[México D.F] 55.8851.8726 - 55.8851.8725
[Querétaro] 442.234.1610 - 442.234.1338
www.harderback.com

HARDERBACK

3i-3614-KBD

HARDERBACK

Maletas Industriales | Maletines Militares
 Estuches de Protección | Cajas Polipropileno
 Mochilas Resistentes | Cajas Biometricas



3i-3614-6

NOTE: DIMENSIONS IN (X.XX) ARE ID

Case Series:	3i Series	Dimensions (for reference only)				
Case part#	3i-3614-6		Length	Width	Overall	Base / Lid
			left to right	front to back	height	height
Weight:		Exterior	39.04"	16.81"	6.84"	4.95"-1.89"
		Interior	36.50"	14.50"	6.00"	4.50"-1.50"